

Pajacyk

0071021

METAL - FITNESS STANDARD



Материальная спецификация:

Строительный материал	оцинкованная сталь, покрытая порошковой краской для долговечности и устойчивости к коррозии или из нержавеющей стали
Фундаментирование	заглублен в грунт на заданную глубину и залит бетоном класса не менее В-20 или прикреплено к бетонному основанию
Другое	Śruby wykonane ze stali nierdzewnej. Podstopnice stalowe, ocynkowane, malowane proszkowo. Stopnice wykonane z blachy aluminiowej ryflowanej. Łożyska toczne kulkowe zwykłe.

Из-за постоянного совершенствования технических решений компанией Freekids представленные чертежи, включая цвета и размеры, могут незначительно отличаться от актуально производимых устройств.



FreeKids s.c. A. Gąsiorek, Z.Andruszewski
Trzęsowice 32, 55-106 Zawonia

tel./fax: +48 71 312 72 50, +48 724 654 898
e-mail: biuro@freekids.pl www.freekids.pl

rev. 001/2026

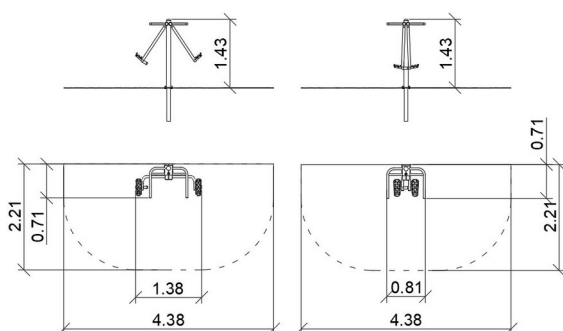
Pajacyk

0071021

METAL - FITNESS STANDARD

ДАнные УСТРОЙСТВА:

Размер устройства	1,38 x 0,71 x 1,43 m
Размер зоны	4,38 x 2,21
Высота падения	0,63 m
Площадь зоны безопасности	8,7 m ²
Возраст пользователей	14+
Количество пользователей	140 kg
Материал	Metal
Низкая высота падения	tak
Соответствие стандартам	PN-EN 16630



Pajacyk:

Funkcje urządzenia:

Urządzenie usprawnia dolne partie ciała.

Aktywizuje odcinek pasa biodrowego, wzmacnia kręgosłup w części lędźwiowo-krzyżowej.

Poprawia koordynację ruchową.

Sposób ćwiczenia:

Mocno chwycić za uchwyty. Stopy postawić na platformie. Wykonać ruchy wahadłowe w prawo i lewo jednocześnie.

Из-за постоянного совершенствования технических решений компанией Freekids представленные чертежи, включая цвета и размеры, могут незначительно отличаться от актуально производимых устройств.



FreeKids s.c. A. Gąsiorek, Z. Andruszewski
Trzęsowice 32, 55-106 Zawonia

tel./fax: +48 71 312 72 50, +48 724 654 898
e-mail: biuro@freekids.pl www.freekids.pl

rev. 001/2026