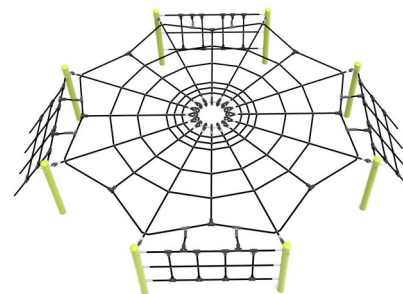
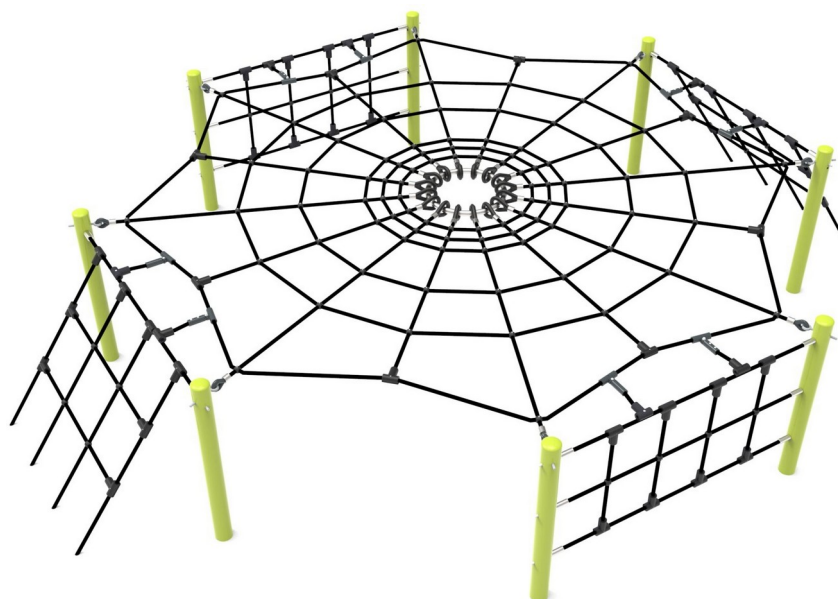


# Нор 15

0093038

**METAL - HOP! Metal**



## Материальная спецификация:

<b>Строительный материал</b>	оцинкованная сталь, покрытая порошковой краской для долговечности и устойчивости к коррозии или из нержавеющей стали
<b>Дополнительные элементы Перила</b>	оцинкованная черная сталь, покрытая порошком или нержавеющая сталь
<b>Фундаментирование</b>	заглублен в грунт на заданную глубину и залит бетоном класса не менее В-20 или прикреплено к бетонному основанию
<b>Канаты</b>	Канаты с металлическим сердечником и полипропиленовой оболочкой, соединённые пластиковыми или алюминиевыми соединителями.
<b>Другое</b>	Śruby wykonane ze stali nierdzewnej z poliamidowymi nakładkami. Słupy konstrukcyjne zakończone półsferycznymi zaślepkami gumowymi.

Из-за постоянного совершенствования технических решений компанией Freekids представленные чертежи, включая цвета и размеры, могут незначительно отличаться от актуально производимых устройств.

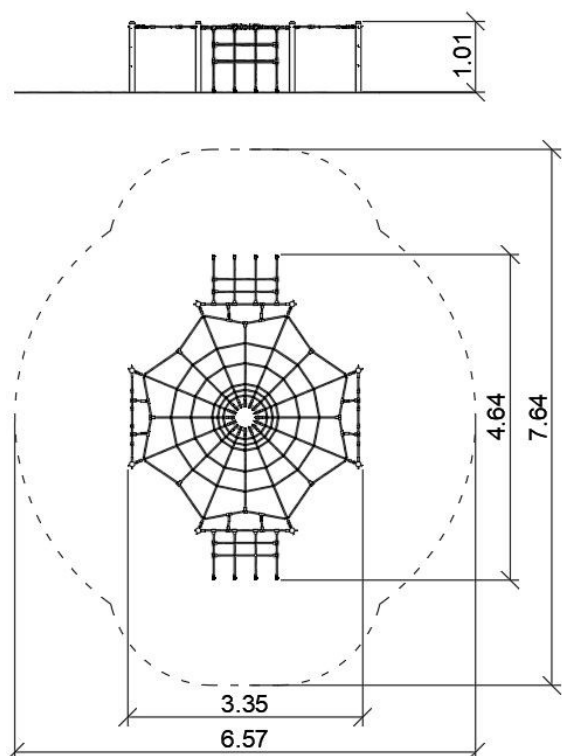
# Нор 15

0093038

**METAL - HOP! Metal**

## ДАННЫЕ УСТРОЙСТВА:

Размер устройства	4,64 x 3,35 x 1,01 m
Размер зоны	7,64 x 6,57
Высота падения	0,95 m
Площадь зоны безопасности	37,8 m <sup>2</sup>
Возраст пользователей	3-12
Количество пользователей	14
Материал	Metal
Низкая высота падения	tak
Соответствие стандартам	PN-EN 1176



Из-за постоянного совершенствования технических решений компанией Freekids представленные чертежи, включая цвета и размеры, могут незначительно отличаться от актуально производимых устройств.