

Piaskownica robinia

0050017

DREWNO - ROBIN WOOD



Материальная спецификация:

| | |
|------------------------------|--|
| Строительный материал | из древесины робинии, пропитанной для защиты от погодных условий и окрашенной в натуральный цвет |
| Фундаментирование | заглублен в грунт на заданную глубину и залит бетоном класса не менее В-20 |
| Другое | Drewno zastosowane w słupach konstrukcyjnych jest naturalne, nieimpregnowane. |

Из-за постоянного совершенствования технических решений компанией Freekids представленные чертежи, включая цвета и размеры, могут незначительно отличаться от актуально производимых устройств.



FreeKids s.c. A. Gąsiorek, Z.Andruszewski
Trzęsowice 32, 55-106 Zawonia

tel./fax: +48 71 312 72 50, +48 724 654 898
e-mail: biuro@freekids.pl www.freekids.pl

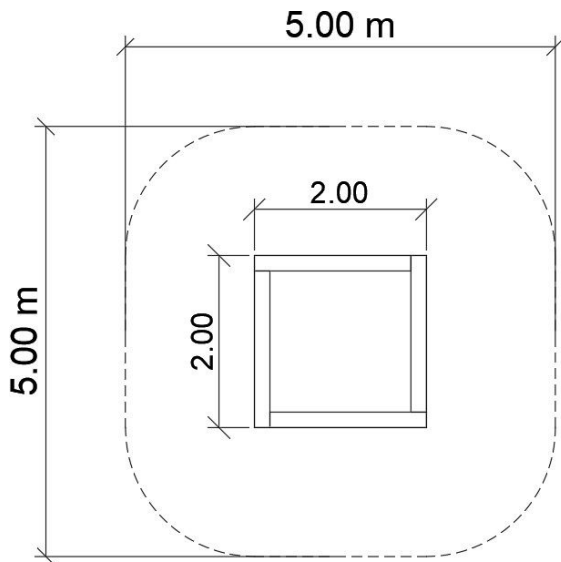
rev. 001/2026

Piaskownica robinia

0050017

DREWNO - ROBIN WOOD

ДАнные УСТРОЙСТВА:



| | |
|---------------------------|---------------------|
| Размер устройства | 2,00 x 2,00 x 0,20m |
| Размер зоны | 5,0 x 5,0 m |
| Высота падения | 0,2 m m |
| Площадь зоны безопасности | 23,0 m2 m2 |
| Возраст пользователей | 3-12 |
| Количество пользователей | 8 |
| Материал | Drewno |
| Низкая высота падения | tak |
| Соответствие стандартам | PN-EN 1176 |

Из-за постоянного совершенствования технических решений компанией Freekids представленные чертежи, включая цвета и размеры, могут незначительно отличаться от актуально производимых устройств.