

# Robin Wood 5

0270005

DREWNO - ROBIN WOOD



## Материальная спецификация:

<b>Строительный материал</b>	из древесины робинии, пропитанной для защиты от погодных условий и окрашенной в натуральный цвет
<b>Дополнительные элементы Перила</b>	нержавеющая сталь
<b>Фундаментирование</b>	заглублен в грунт на заданную глубину и залит бетоном класса не менее В-20
<b>Горки</b>	из нержавеющей стали, трубчатые, трубоподобные или с боками из HDPE-панелей
<b>Канаты</b>	Канаты с металлическим сердечником и полипропиленовой оболочкой, соединённые пластиковыми или алюминиевыми соединителями.
<b>Другое</b>	Podesty wykonane z desek robiniowych. Śruby wykonane ze stali nierdzewnej z poliamidowymi nakładkami. Drewno zastosowane w słupach konstrukcyjnych jest naturalne, nieimpregnowane.

Из-за постоянного совершенствования технических решений компанией Freekids представленные чертежи, включая цвета и размеры, могут незначительно отличаться от актуально производимых устройств.



FreeKids s.c. A. Gašiorek, Z.Andruszewski  
Trzęsowice 32, 55-106 Zawonia

tel./fax: +48 71 312 72 50, +48 724 654 898  
e-mail: [biuro@freekids.pl](mailto:biuro@freekids.pl) [www.freekids.pl](http://www.freekids.pl)

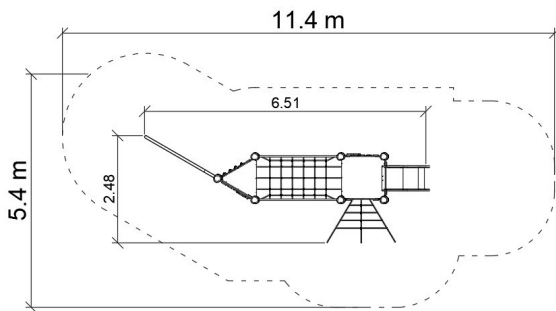
rev. 001/2026

# Robin Wood 5

0270005

DREWNO - ROBIN WOOD

## ДАННЫЕ УСТРОЙСТВА:



Размер устройства	2,48 x 6,51 x 2,30 m
Размер зоны	11,4 x 5,4 m
Высота падения	2,1 m m
Площадь зоны безопасности	47,0 m2 m2
Возраст пользователей	3-12
Количество пользователей	10
Материал	Drewno
Низкая высота падения	nie
Соответствие стандартам	PN-EN 1176

Из-за постоянного совершенствования технических решений компанией Freekids представленные чертежи, включая цвета и размеры, могут незначительно отличаться от актуально производимых устройств.