

RainboWay 5

0350014

METAL - RAINBOWAY



Материальная спецификация:

Строительный материал	оцинкованная сталь, покрытая порошковой краской для долговечности и устойчивости к коррозии или из нержавеющей стали
Дополнительные элементы Перила	оцинкованная черная сталь, покрытая порошком или нержавеющая сталь
Фундаментирование	заглублен в грунт на заданную глубину и залит бетоном класса не менее В-20 или прикреплено к бетонному основанию
Листы	Листы HDPE с фрезерованными рисунками

Из-за постоянного совершенствования технических решений компанией Freekids представленные чертежи, включая цвета и размеры, могут незначительно отличаться от актуально производимых устройств.



FreeKids s.c. A. Gąsiorek, Z.Andruszewski
Trzęsowice 32, 55-106 Zawonia

tel./fax: +48 71 312 72 50, +48 724 654 898
e-mail: biuro@freekids.pl www.freekids.pl

rev. 001/2026

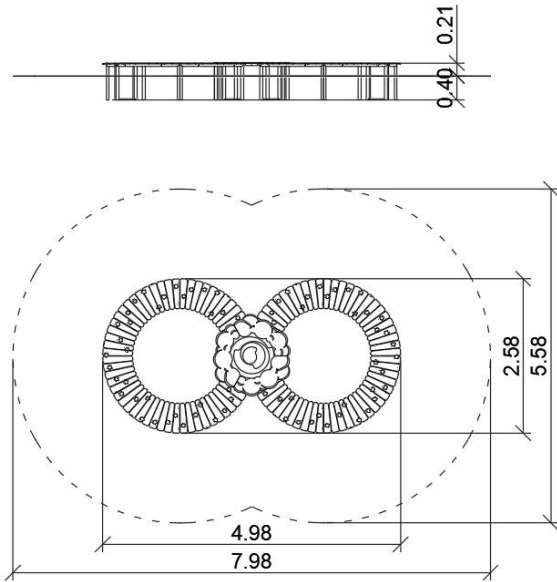
RainboWay 5

0350014

METAL - RAINBOWAY

ДАННЫЕ УСТРОЙСТВА:

Размер устройства	4,98 x 2,58 x 0,21 m
Размер зоны	7,98 x 5,58 m
Высота падения	0,21 m
Площадь зоны безопасности	38 m ²
Возраст пользователей	2-6
Количество пользователей	10
Материал	Metal
Низкая высота падения	tak
Соответствие стандартам	PN-EN 1176



Urządzenie w formie ścieżki do nauki utrzymywania równowagi, składające się z platform w kolorach tęczy, ułożonych po łukach. Platformy wykonane z różnokolorowego HDPE wspartego na stalowym stelażu.

Из-за постоянного совершенствования технических решений компанией Freekids представленные чертежи, включая цвета и размеры, могут незначительно отличаться от актуально производимых устройств.