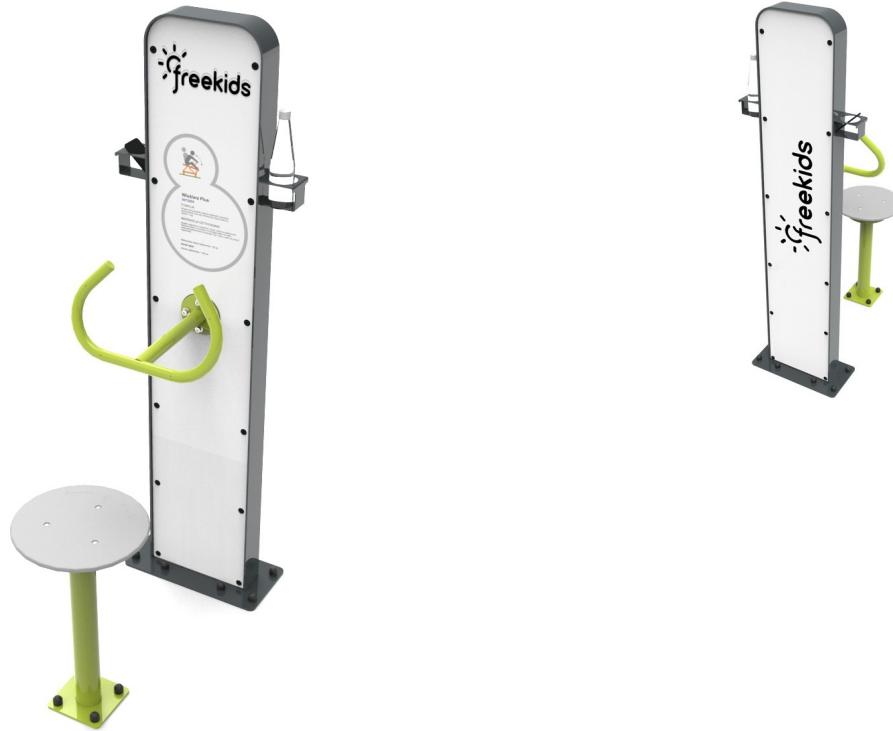


# Twister w siedzeniu

## Plus

0072025

**METAL - FITNESS PLUS**



### Материальная спецификация:

<b>Строительный материал</b>	оцинкованная сталь, покрытая порошковой краской для долговечности и устойчивости к коррозии или из нержавеющей стали
<b>Фундаментирование</b>	заглублен в грунт на заданную глубину и залит бетоном класса не менее В-20 или прикреплено к бетонному основанию
<b>Листы</b>	Листы HDPE с фрезерованными рисунками или Прочная плита HPL
<b>УФ-печать</b>	Многослойные, устойчивые УФ-принты, устойчивые к погодным условиям
<b>Другое</b>	Śruby wykonane ze stali nierdzewnej. Podstopnice stalowe, ocynkowane, malowane proszkowo. Stopnice wykonane z blachy aluminiowej ryflowanej. Łożyska toczne kulkowe zwykłe. Wbudowane uchwyty na wodę i telefon.

Из-за постоянного совершенствования технических решений компанией Freekids представленные чертежи, включая цвета и размеры, могут незначительно отличаться от актуально производимых устройств.



FreeKids s.c. A. Gąsiorek, Z.Andruszewski  
Trzęsowice 32, 55-106 Zawonia

tel./fax: +48 71 312 72 50, +48 724 654 898  
e-mail: [biuro@freekids.pl](mailto:biuro@freekids.pl) [www.freekids.pl](http://www.freekids.pl)

rev. 001/2026

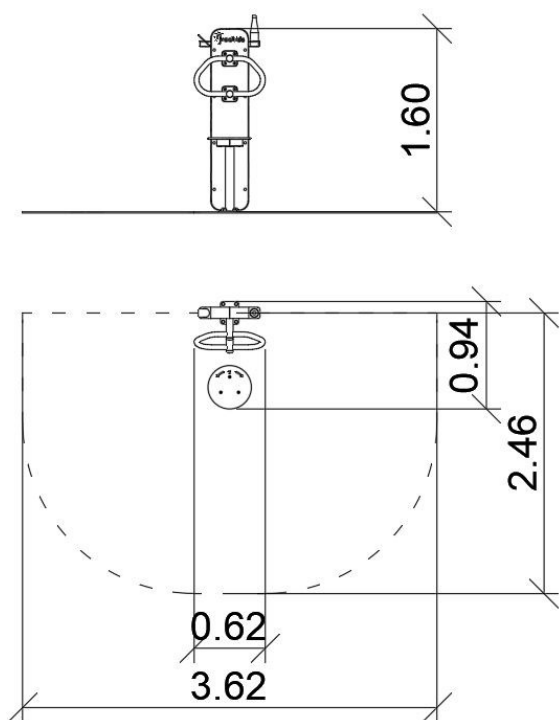
# Twister w siedzeniu Plus

0072025

METAL - FITNESS PLUS

## ДАнные УСТРОЙСТВА:

Размер устройства	0,94 x 0,62 x 1,60 m
Размер зоны	3,62 x 2,46
Высота падения	0,65 m
Площадь зоны безопасности	8 m <sup>2</sup>
Возраст пользователей	14+
Количество пользователей	140 kg
Материал	Metal
Низкая высота падения	tak
Соответствие стандартам	PN-EN 16630



Twister siedząc:

Funkcje urządzenia:

Urządzenie do ćwiczenia mięśni bioder, brzucha i talii

Sposób ćwiczenia:

Usiądź na siedzisku i złap oburącz uchwyty.

Wyprostuj plecy i wykonuj jednostajnie ruchy skrętne w obu kierunkach naprzemiennie.

Skład zestawu:

0072000 - Pylon

0071023 - Twister siedzący

Из-за постоянного совершенствования технических решений компанией Freekids представленные чертежи, включая цвета и размеры, могут незначительно отличаться от актуально производимых устройств.



FreeKids s.c. A. Gąsiorek, Z.Andruszewski  
Trzęsowice 32, 55-106 Zawonia

tel./fax: +48 71 312 72 50, +48 724 654 898  
e-mail: [biuro@freekids.pl](mailto:biuro@freekids.pl) [www.freekids.pl](http://www.freekids.pl)

rev. 001/2026