

Slavia Baszta

0114001

DREWNO - SLAVIA



Материальная спецификация:

Строительный материал	из клееной древесины с поверхностной пропиткой, квадратное сечение 95 x 95 мм
Дополнительные элементы Перила	оцинкованная черная сталь, покрытая порошком или нержавеющая сталь
Подмости	фанера или Панели HPL
Фундаментирование	заглублен в грунт на заданную глубину и залит бетоном класса не менее В-20 или прикреплено к бетонному основанию
Листы	Листы HDPE с фрезерованными рисунками
Горки	из нержавеющей стали, трубчатые, трубоподобные или с боками из HDPE-панелей

Из-за постоянного совершенствования технических решений компанией Freekids представленные чертежи, включая цвета и размеры, могут незначительно отличаться от актуально производимых устройств.



FreeKids s.c. A. Gąsiorek, Z.Andruszewski
Trzęsowice 32, 55-106 Zawonia

tel./fax: +48 71 312 72 50, +48 724 654 898
e-mail: biuro@freekids.pl www.freekids.pl

rev. 001/2026

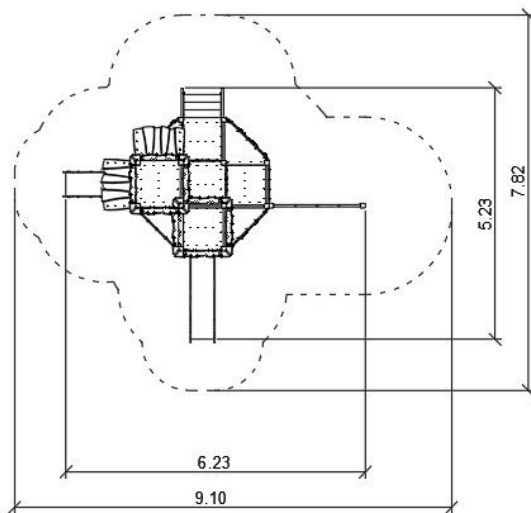
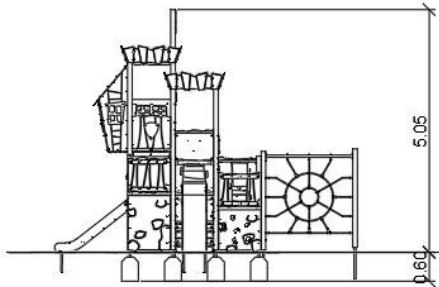
Slavia Baszta

0114001

DREWNO - SLAVIA

ДАнные УСТРОЙства:

Размер устройства	6,23 x 5,23 x 5,05 m
Размер зоны	9,10 x 7,82 m
Высота падения	2,05 m m
Площадь зоны безопасности	43,65 m ²
Возраст пользователей	3-12
Количество пользователей	30
Материал	Drewno
Низкая высота падения	nie
Соответствие стандартам	PN-EN 1176



Urządzenie na drewnianych słupach o przekroju kwadratowym. Przestrzenie pod podestami zabudowane na całej wysokości płytami, tworzące zakamarki i tunele. Dachy dwuspadowe wykonane z HPL i HDPE. Płyty frezowane w wzory przypominające deski i kamienne mury. Podesty pokryte powłoką antypoślizgową. Na wieżach wykusze z jednospadowym dachem i oknami, w środku z ławkami.

Из-за постоянного совершенствования технических решений компанией Freekids представленные чертежи, включая цвета и размеры, могут незначительно отличаться от актуально производимых устройств.



FreeKids s.c. A. Gąsiorek, Z.Andruszewski
Trzęsowice 32, 55-106 Zawonia

tel./fax: +48 71 312 72 50, +48 724 654 898
e-mail: biuro@freekids.pl www.freekids.pl

rev. 001/2026