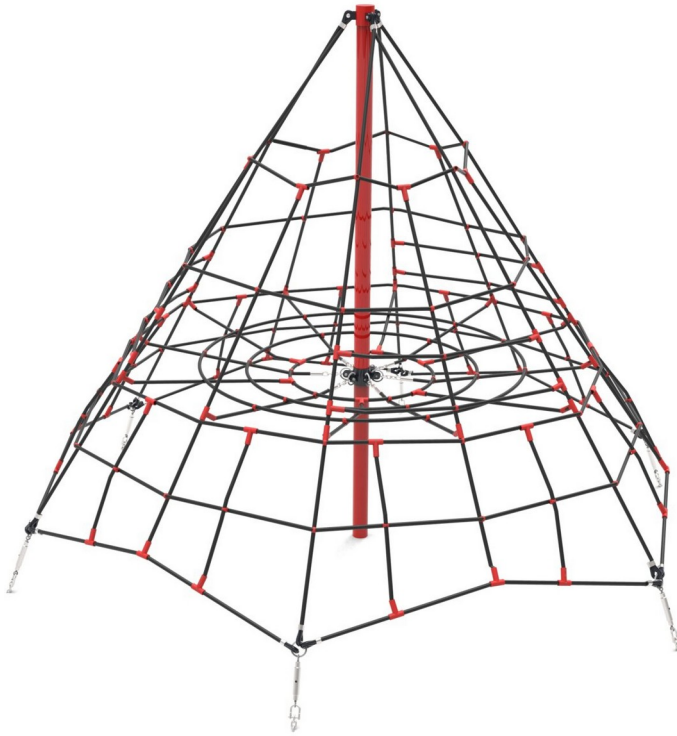


Piramida średnia

0080002

METAL - SPIDER



Материальная спецификация:

Строительный материал	оцинкованная сталь, покрытая порошковой краской для долговечности и устойчивости к коррозии
Дополнительные элементы Перила	оцинкованная черная сталь, покрытая порошком
Фундаментирование	заглублен в грунт на заданную глубину и залит бетоном класса не менее В-20
Канаты	Канаты с металлическим сердечником и полипропиленовой оболочкой, соединённые пластиковыми или алюминиевыми соединителями.
Другое	Śruby wykonane ze stali nierdzewnej z poliamidowymi nakładkami. Słupy konstrukcyjne zakończone półsferycznymi zaślepkami gumowymi.

Из-за постоянного совершенствования технических решений компанией Freekids представленные чертежи, включая цвета и размеры, могут незначительно отличаться от актуально производимых устройств.



FreeKids s.c. A. Gąsiorek, Z.Andruszewski
Trzęsowice 32, 55-106 Zawonia

tel./fax: +48 71 312 72 50, +48 724 654 898
e-mail: biuro@freekids.pl www.freekids.pl

rev. 001/2026

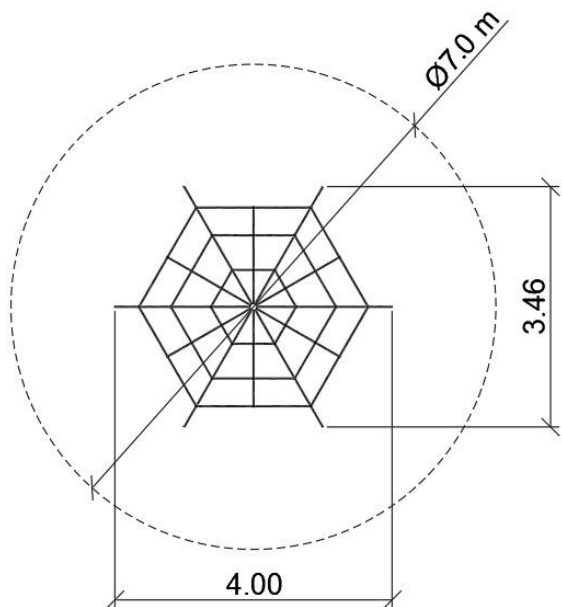
Piramida średnia

0080002

METAL - SPIDER

ДАнные УСТРОЙСТВА:

Размер устройства	4,00 x 3,46 x 3,00 m
Размер зоны	ø 7,00 m
Высота падения	1,00 m
Площадь зоны безопасности	38,50 m ²
Возраст пользователей	4-12
Количество пользователей	15
Материал	Metal
Низкая высота падения	tak
Соответствие стандартам	PN-EN 1176



Piramida linowa z jedną siatką poziomą ograniczającą wysokość upadku.

Из-за постоянного совершенствования технических решений компанией Freekids представленные чертежи, включая цвета и размеры, могут незначительно отличаться от актуально производимых устройств.