

Huśtawka wahadłowa stalowa pojedyncza A

0020006

METAL - HUŚTAWKI



Материальная спецификация:

| | |
|---------------------------------------|-------------------------------------------------------------------------------------------------------------------------------------|
| Строительный материал | оцинкованная сталь, покрытая порошковой краской для долговечности и устойчивости к коррозии или из нержавеющей стали |
| Дополнительные элементы Перила | оцинкованная черная сталь, покрытая порошком или нержавеющая сталь |
| Фундаментирование | заглублен в грунт на заданную глубину и залит бетоном класса не менее В-20 или прикреплено к бетонному основанию |
| Другое | Śruby wykonane ze stali nierdzewnej z poliamidowymi nakładkami. Łańcuchy ze stali nierdzewnej. Bezpieczne i ergonomiczne siedziska. |

Из-за постоянного совершенствования технических решений компанией Freekids представленные чертежи, включая цвета и размеры, могут незначительно отличаться от актуально производимых устройств.



FreeKids s.c. A. Gąsiorek, Z.Andruszewski
Trzęsowice 32, 55-106 Zawonia

tel./fax: +48 71 312 72 50, +48 724 654 898
e-mail: biuro@freekids.pl www.freekids.pl

rev. 001/2026

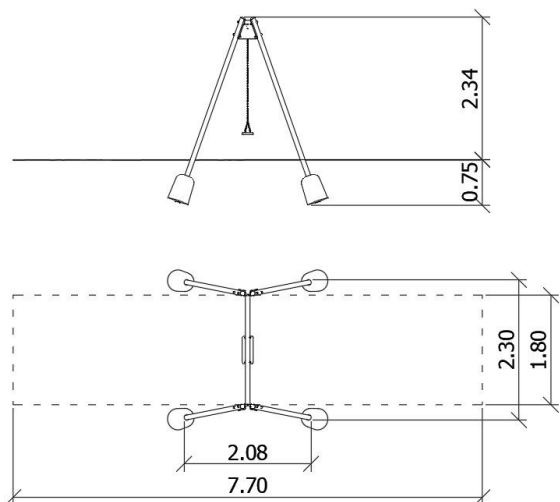
Huśtawka wahadłowa stalowa pojedyncza A

0020006

METAL - HUŚTAWKI

ДАнные УСТРОЙСТВА:

| | |
|---------------------------|----------------------|
| Размер устройства | 1,89 x 2,26 x 2,34 m |
| Размер зоны | 7,70 x 1,80 m |
| Высота падения | 1,40 m |
| Площадь зоны безопасности | 13,80 m ² |
| Возраст пользователей | 3-12 |
| Количество пользователей | 1 |
| Материал | Metal |
| Низкая высота падения | nie |
| Соответствие стандартам | PN-EN 1176 |



Из-за постоянного совершенствования технических решений компанией Freekids представленные чертежи, включая цвета и размеры, могут незначительно отличаться от актуально производимых устройств.



FreeKids s.c. A. Gąsiorek, Z.Andruszewski
Trzęsowice 32, 55-106 Zawonia

tel./fax: +48 71 312 72 50, +48 724 654 898
e-mail: biuro@freekids.pl www.freekids.pl

rev. 001/2026