

# Huštawka wagowa stalowa Standard

0020028

METAL - HUŠTAWKI



## Материальная спецификация:

<b>Строительный материал</b>	оцинкованная сталь, покрытая порошковой краской для долговечности и устойчивости к коррозии
<b>Дополнительные элементы Перила</b>	оцинкованная черная сталь, покрытая порошком
<b>Фундаментирование</b>	заглублен в грунт на заданную глубину и залит бетоном класса не менее В-20 или прикреплено к бетонному основанию
<b>Листы</b>	Листы HDPE с фрезерованными рисунками
<b>Другое</b>	Śruby wykonane ze stali nierdzewnej z poliamidowymi nakładkami. Bezpieczne i ergonomiczne siedziska.

Из-за постоянного совершенствования технических решений компанией Freekids представленные чертежи, включая цвета и размеры, могут незначительно отличаться от актуально производимых устройств.



FreeKids s.c. A. Gąsiorek, Z.Andruszewski  
Trzęsowice 32, 55-106 Zawonia

tel./fax: +48 71 312 72 50, +48 724 654 898  
e-mail: [biuro@freekids.pl](mailto:biuro@freekids.pl) [www.freekids.pl](http://www.freekids.pl)

rev. 001/2026

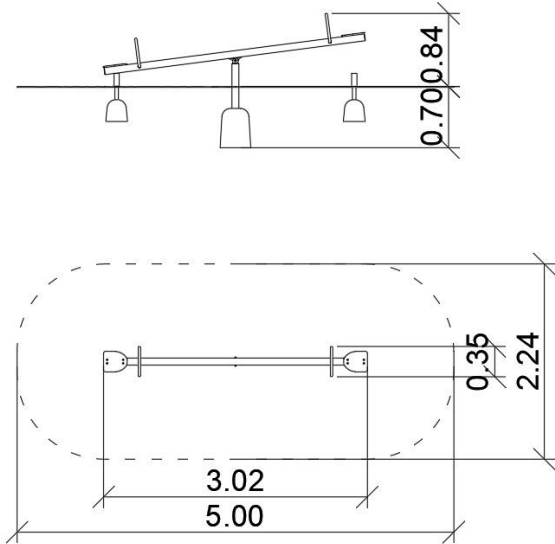
# Huśtawka wagowa stalowa Standard

0020028

METAL - HUŚTAWKI

## ДАННЫЕ УСТРОЙСТВА:

Размер устройства	3,02 x 0,35 x 0,84 m
Размер зоны	5,00 x 2,24 m
Высота падения	0,62 m
Площадь зоны безопасности	10,30 m <sup>2</sup>
Возраст пользователей	3-12
Количество пользователей	2
Материал	Metal
Низкая высота падения	tak
Соответствие стандартам	PN-EN 1176



Из-за постоянного совершенствования технических решений компанией Freekids представленные чертежи, включая цвета и размеры, могут незначительно отличаться от актуально производимых устройств.