

# Skrzynia 3

0150026

METAL - STREET WORKOUT



## Материальная спецификация:

<b>Строительный материал</b>	оцинкованная сталь, покрытая порошковой краской для долговечности и устойчивости к коррозии или из нержавеющей стали
<b>Дополнительные элементы Перила</b>	оцинкованная черная сталь, покрытая порошком или нержавеющая сталь
<b>Подмости</b>	фанера или Панели HPL
<b>Фундаментирование</b>	заглублен в грунт на заданную глубину и залит бетоном класса не менее В-20 или прикреплено к бетонному основанию
<b>Канаты</b>	Канаты с металлическим сердечником и полипропиленовой оболочкой, соединённые пластиковыми или алюминиевыми соединителями.

Из-за постоянного совершенствования технических решений компанией Freekids представленные чертежи, включая цвета и размеры, могут незначительно отличаться от актуально производимых устройств.



FreeKids s.c. A. Gąsiorek, Z.Andruszewski  
Trzęsowice 32, 55-106 Zawonia

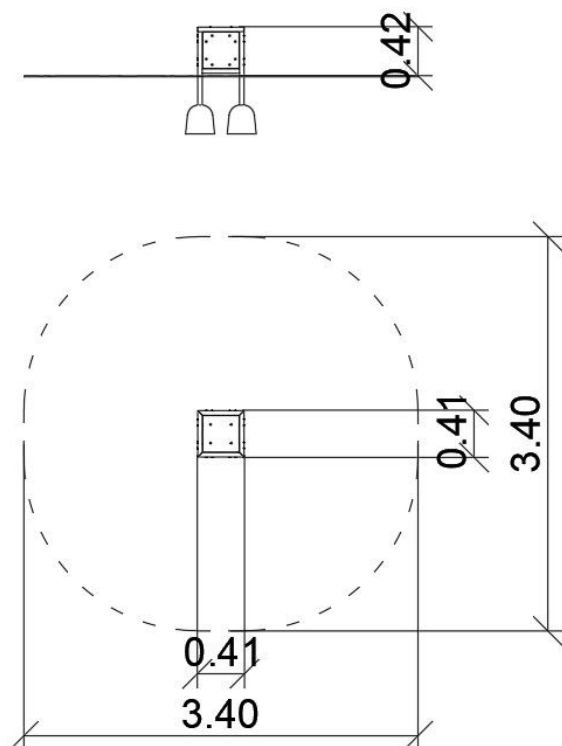
tel./fax: +48 71 312 72 50, +48 724 654 898  
e-mail: [biuro@freekids.pl](mailto:biuro@freekids.pl) [www.freekids.pl](http://www.freekids.pl)

rev. 001/2026

# Skrzynia 3

0150026

METAL - STREET WORKOUT



## ДАнные УСТРОЙСТВА:

Размер устройства	0,41 x 0,41 x 0,42 m
Размер зоны	3,40 x 3,40
Высота падения	0,42 m
Площадь зоны безопасности	9,6 m <sup>2</sup>
Возраст пользователей	14+
Количество пользователей	140 kg
Материал	Metal
Низкая высота падения	tak
Соответствие стандартам	PN-EN 16630

Из-за постоянного совершенствования технических решений компанией Freekids представленные чертежи, включая цвета и размеры, могут незначительно отличаться от актуально производимых устройств.