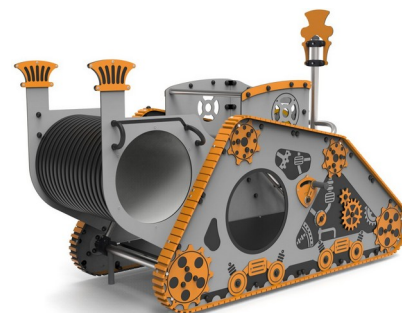
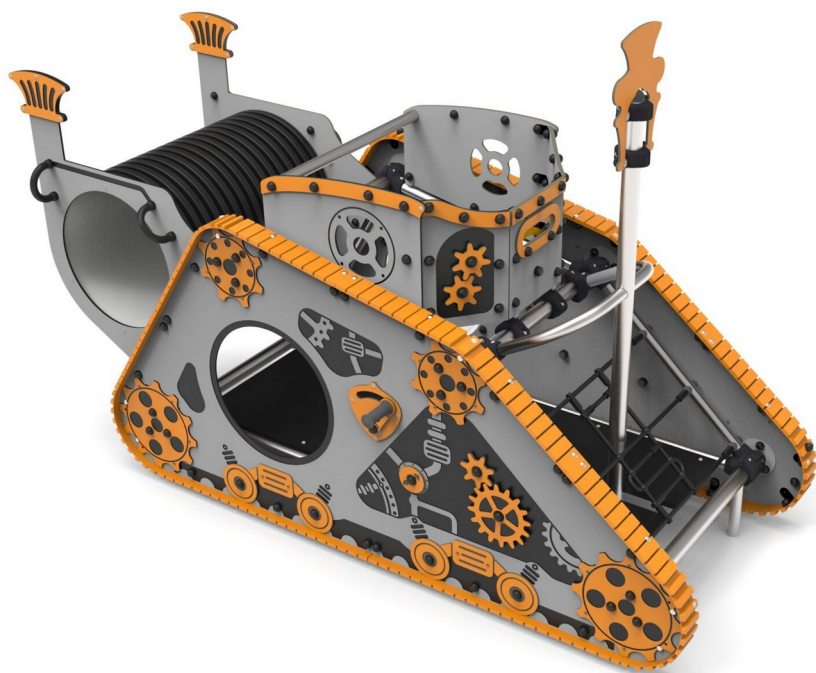


Tank

0240006

METAL - INDUSTRIAL



Материальная спецификация:

Строительный материал	оцинкованная сталь, покрытая порошковой краской для долговечности и устойчивости к коррозии или из нержавеющей стали
Дополнительные элементы Перила	оцинкованная черная сталь, покрытая порошком или нержавеющая сталь
Подмости	фанера или Панели HPL
Фундаментирование	заглублен в грунт на заданную глубину и залит бетоном класса не менее В-20 или прикреплено к бетонному основанию
Листы	Листы HDPE с фрезерованными рисунками

Из-за постоянного совершенствования технических решений компанией Freekids представленные чертежи, включая цвета и размеры, могут незначительно отличаться от актуально производимых устройств.



FreeKids s.c. A. Gąsiorek, Z.Andruszewski
Trzęsowice 32, 55-106 Zawonia

tel./fax: +48 71 312 72 50, +48 724 654 898
e-mail: biuro@freekids.pl www.freekids.pl

rev. 001/2026

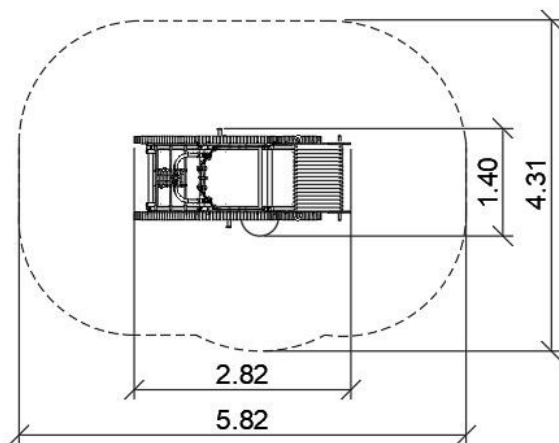
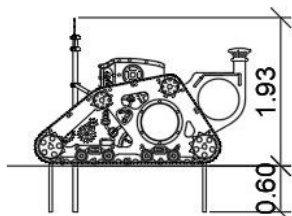
Tank

0240006

METAL - INDUSTRIAL

ДАнные УСТРОЙСТВА:

Размер устройства	1,40 x 2,82 x 1,93 m
Размер зоны	4,31 x 5,82 m
Высота падения	1,20 m
Площадь зоны безопасности	21,80 m ²
Возраст пользователей	4-12
Количество пользователей	10
Материал	Metal
Низкая высота падения	nie
Соответствие стандартам	PN-EN 1176



Urządzenie w kształcie steampunkowego czołgu. Urządzenie na słupach okrągłych z obejmami aluminiowymi. Urządzenie składa się z 1 podestu pokrytego powłoką antypoślizgową, tunelu rurowego, 8 kół zębatach, 2 wajch, 4 pokręteł, kierownicy, skośnej siatki linowej, dwóch gaśienic z giętego HDPE opasujących obydwie burty urządzenia. Płyty HPL pokryte licznymi nadrukami UV i frezowaniami.

Из-за постоянного совершенствования технических решений компанией Freekids представленные чертежи, включая цвета и размеры, могут незначительно отличаться от актуально производимых устройств.



FreeKids s.c. A. Gąsiorek, Z.Andruszewski
Trzęsowice 32, 55-106 Zawonia

tel./fax: +48 71 312 72 50, +48 724 654 898
e-mail: biuro@freekids.pl www.freekids.pl

rev. 001/2026