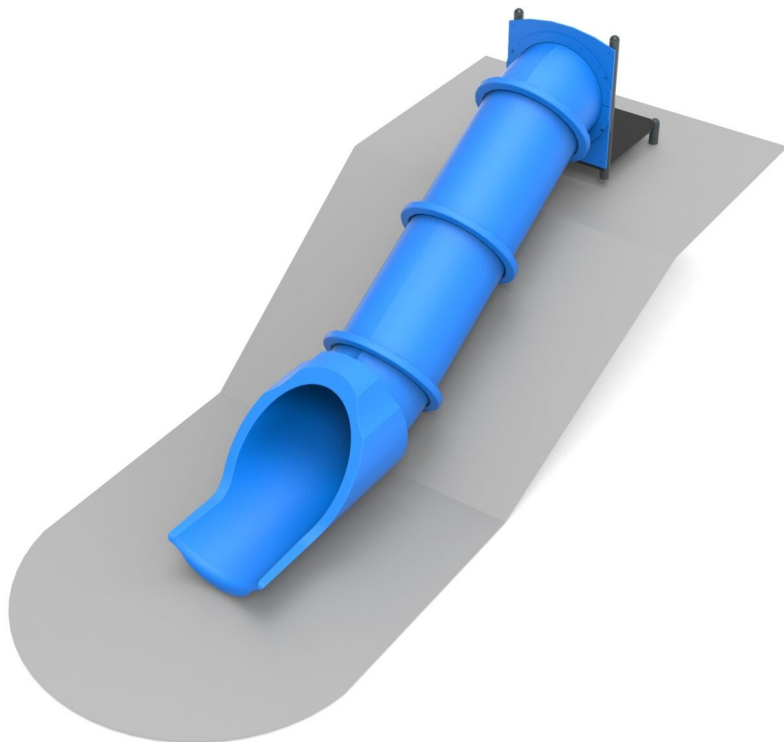


Zjeżdżalnia tubowa ze skarpy 1500

0280116

METAL - NA SKARPE



Материальная спецификация:

Строительный материал	оцинкованная сталь, покрытая порошковой краской для долговечности и устойчивости к коррозии или из нержавеющей стали
Дополнительные элементы Перила	оцинкованная черная сталь, покрытая порошком или нержавеющая сталь
Подмости	фанера или Панели HPL
Фундаментирование	заглублен в грунт на заданную глубину и залит бетоном класса не менее В-20 или прикреплено к бетонному основанию
Горки	из прочного материала LDPE, устойчивого к УФ-излучению

Из-за постоянного совершенствования технических решений компанией Freekids представленные чертежи, включая цвета и размеры, могут незначительно отличаться от актуально производимых устройств.



FreeKids s.c. A. Gąsiorek, Z.Andruszewski
Trzęsowice 32, 55-106 Zawonia

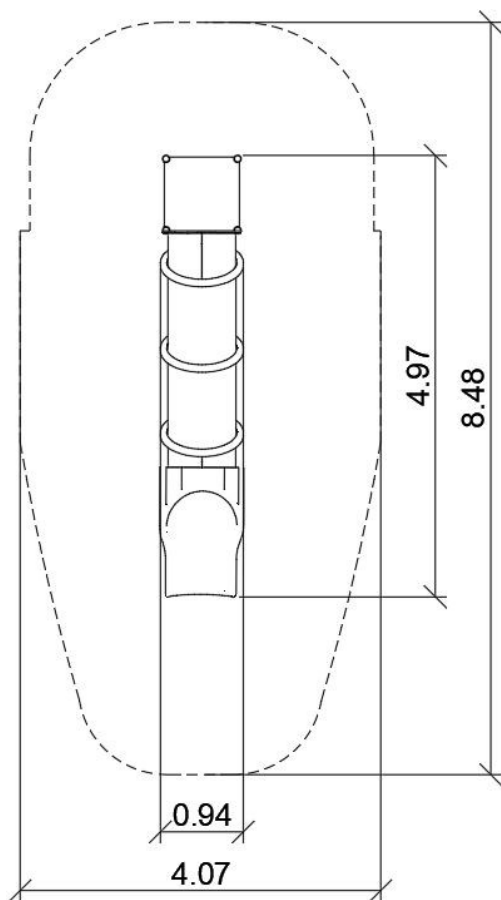
tel./fax: +48 71 312 72 50, +48 724 654 898
e-mail: biuro@freekids.pl www.freekids.pl

rev. 001/2026

Zjeżdżalnia tubowa ze skarpy 1500

0280116

METAL - NA SKARPE



ДАнные УСТРОЙСТВА:

Размер устройства	4,97 x 0,94 x 2,70 m
Размер зоны	4,07 x 8,48 m
Высота падения	0,30 m
Площадь зоны безопасности	29,78 m ²
Возраст пользователей	3-12
Количество пользователей	3
Материал	Metal
Низкая высота падения	tak
Соответствие стандартам	PN-EN 1176

Из-за постоянного совершенствования технических решений компанией Freekids представленные чертежи, включая цвета и размеры, могут незначительно отличаться от актуально производимых устройств.