

Sitko z rurą ze stolikiem

0095010

METAL - QUICK SAND



Материальная спецификация:

Строительный материал	оцинкованная сталь, покрытая порошковой краской для долговечности и устойчивости к коррозии или из нержавеющей стали
Дополнительные элементы Перила	оцинкованная черная сталь, покрытая порошком или нержавеющая сталь
Фундаментирование	заглублен в грунт на заданную глубину и залит бетоном класса не менее В-20 или прикреплено к бетонному основанию
Листы	Листы HDPE с фрезерованными рисунками

Из-за постоянного совершенствования технических решений компанией Freekids представленные чертежи, включая цвета и размеры, могут незначительно отличаться от актуально производимых устройств.



FreeKids s.c. A. Gąsiorek, Z.Andruszewski
Trzęsowice 32, 55-106 Zawonia

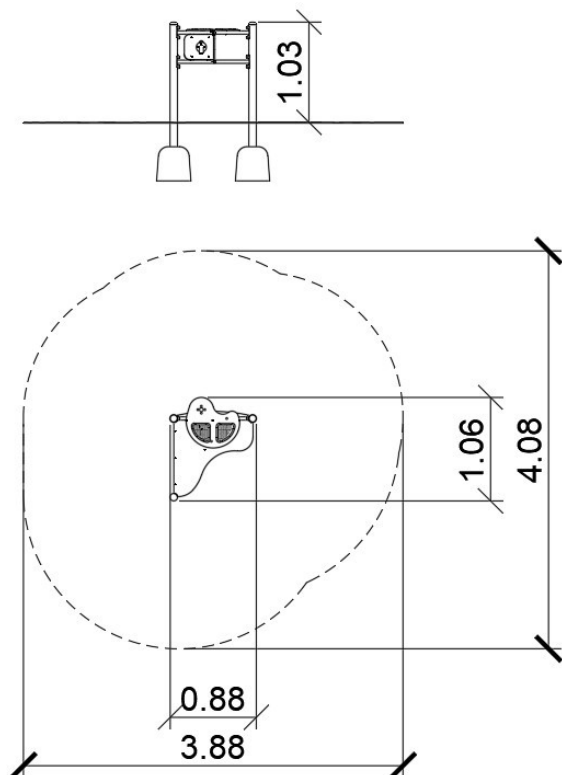
tel./fax: +48 71 312 72 50, +48 724 654 898
e-mail: biuro@freekids.pl www.freekids.pl

rev. 001/2026

Sitko z rurą ze stolikiem

0095010

METAL - QUICK SAND



ДАнные УСТРОЙСТВА:

Размер устройства	0,88 x 1,06 x 1,03 m
Размер зоны	3,88 x 4,08 m
Высота падения	nie dotyczy m
Площадь зоны безопасности	12,3 m ²
Возраст пользователей	2-9
Количество пользователей	3
Материал	Metal
Низкая высота падения	nie dotyczy
Соответствие стандартам	PN-EN 1176

Из-за постоянного совершенствования технических решений компанией Freekids представленные чертежи, включая цвета и размеры, могут незначительно отличаться от актуально производимых устройств.