

Flori Łąka

0220001

METAL - FLORI



Материальная спецификация:

Строительный материал	оцинкованная сталь, покрытая порошковой краской для долговечности и устойчивости к коррозии или из нержавеющей стали
Фундаментирование	заглублен в грунт на заданную глубину и залит бетоном класса не менее В-20 или прикреплено к бетонному основанию
Листы	Листы HDPE с фрезерованными рисунками или Листы литого поликарбоната, прозрачные или тонированные

Из-за постоянного совершенствования технических решений компанией Freekids представленные чертежи, включая цвета и размеры, могут незначительно отличаться от актуально производимых устройств.



FreeKids s.c. A. Gąsiorek, Z.Andruszewski
Trzęsowice 32, 55-106 Zawonia

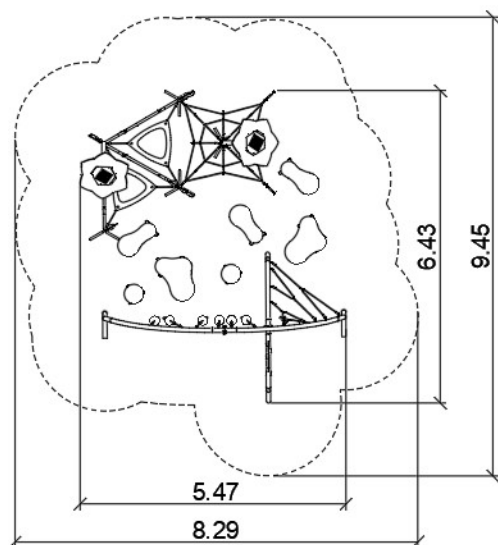
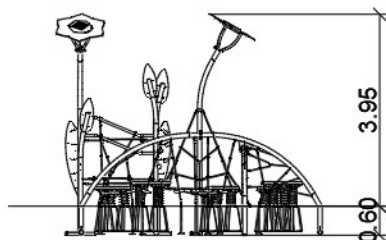
tel./fax: +48 71 312 72 50, +48 724 654 898
e-mail: biuro@freekids.pl www.freekids.pl

rev. 001/2026

Flori Łąka

0220001

METAL - FLORI



ДАнные УСТРОЙСТВА:

Размер устройства	5,47 x 6,43 x 3,95 m
Размер зоны	8,29 x 9,45 m
Высота падения	1,60 m
Площадь зоны безопасности	59,10 m ²
Возраст пользователей	3-6
Количество пользователей	25
Материал	Metal
Низкая высота падения	nie
Соответствие стандартам	PN-EN 1176

Из-за постоянного совершенствования технических решений компанией Freekids представленные чертежи, включая цвета и размеры, могут незначительно отличаться от актуально производимых устройств.