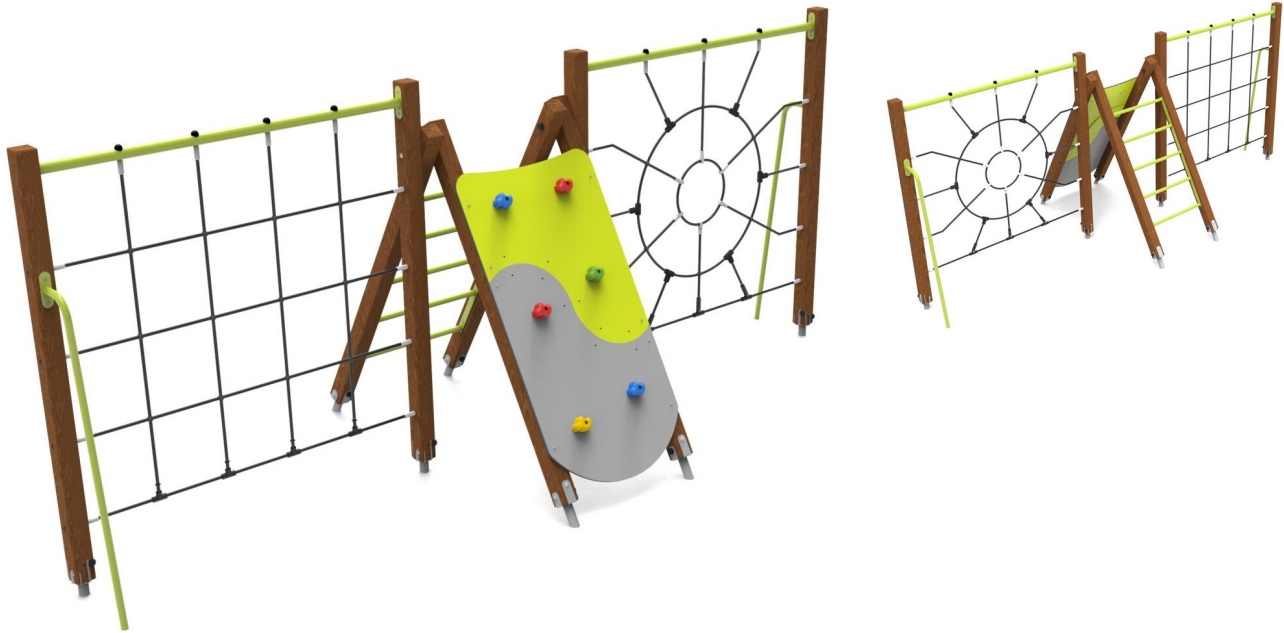


Hop! Wood 5

0113025

DREWNO - HOP! Wood



Материальная спецификация:

| | |
|---------------------------------------|--|
| Строительный материал | из клееной древесины с поверхностной пропиткой, квадратное сечение 95 x 95 мм |
| Дополнительные элементы Перила | оцинкованная черная сталь, покрытая порошком или нержавеющая сталь |
| Фундаментирование | заглублен в грунт на заданную глубину и залит бетоном класса не менее В-20 или прикреплено к бетонному основанию |
| Листы | Листы HDPE с фрезерованными рисунками |

Из-за постоянного совершенствования технических решений компанией Freekids представленные чертежи, включая цвета и размеры, могут незначительно отличаться от актуально производимых устройств.



FreeKids s.c. A. Gąsiorek, Z.Andruszewski
Trzęsowice 32, 55-106 Zawonia

tel./fax: +48 71 312 72 50, +48 724 654 898
e-mail: biuro@freekids.pl www.freekids.pl

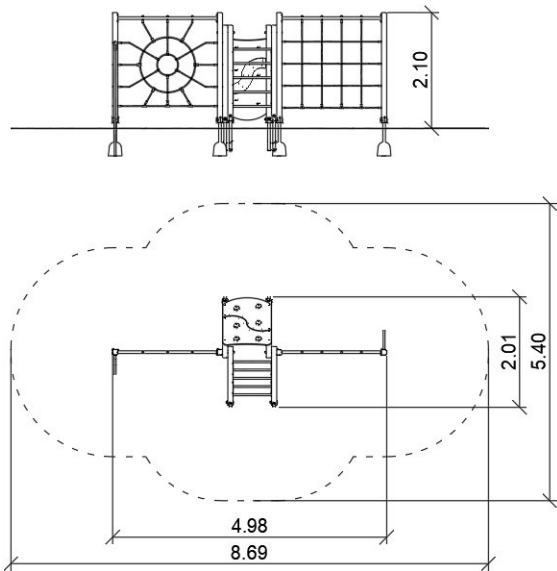
rev. 001/2026

Hop! Wood 5

0113025

DREWNO - HOP! Wood

ДАННЫЕ УСТРОЙСТВА:



| | |
|---------------------------|----------------------|
| Размер устройства | 4,98 x 2,01 x 2,10 m |
| Размер зоны | 8,69 x 5,40 m |
| Высота падения | 2,10 m |
| Площадь зоны безопасности | 34,8 m ² |
| Возраст пользователей | 3-12 |
| Количество пользователей | 8 |
| Материал | Drewno |
| Низкая высота падения | nie |
| Соответствие стандартам | PN-EN 1176 |

Из-за постоянного совершенствования технических решений компанией Freekids представленные чертежи, включая цвета и размеры, могут незначительно отличаться от актуально производимых устройств.