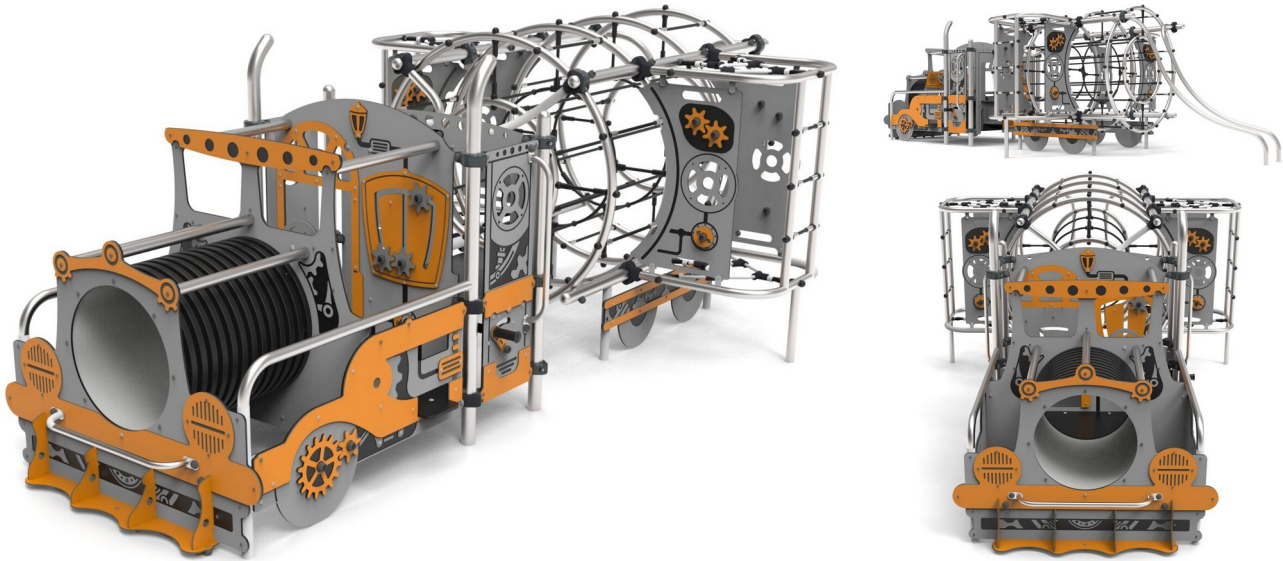


Cysterna

0240002

METAL - INDUSTRIAL



Материальная спецификация:

| | |
|---------------------------------------|--|
| Строительный материал | оцинкованная сталь, покрытая порошковой краской для долговечности и устойчивости к коррозии или из нержавеющей стали |
| Дополнительные элементы Перила | оцинкованная черная сталь, покрытая порошком или нержавеющая сталь |
| Подмости | фанера или Панели HPL |
| Фундаментирование | заглублен в грунт на заданную глубину и залит бетоном класса не менее В-20 или прикреплено к бетонному основанию |
| Листы | Листы HDPE с фрезерованными рисунками |

Из-за постоянного совершенствования технических решений компанией Freekids представленные чертежи, включая цвета и размеры, могут незначительно отличаться от актуально производимых устройств.



FreeKids s.c. A. Gąsiorek, Z.Andruszewski
Trzęsowice 32, 55-106 Zawonia

tel./fax: +48 71 312 72 50, +48 724 654 898
e-mail: biuro@freekids.pl www.freekids.pl

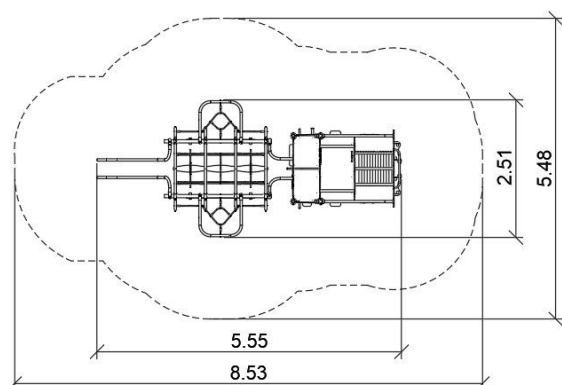
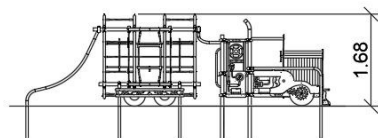
rev. 001/2026

Cysterna

0240002

METAL - INDUSTRIAL

ДАнные УСТРОЙСТВА:



| | |
|---------------------------|----------------------|
| Размер устройства | 2,51 x 5,55 x 1,68 m |
| Размер зоны | 5,48 x 8,53 m |
| Высота падения | 1,70 m |
| Площадь зоны безопасности | 35,63 m ² |
| Возраст пользователей | 4-12 |
| Количество пользователей | 22 |
| Материал | Metal |
| Низкая высота падения | nie |
| Соответствие стандартам | PN-EN 1176 |

Из-за постоянного совершенствования технических решений компанией Freekids представленные чертежи, включая цвета и размеры, могут незначительно отличаться от актуально производимых устройств.