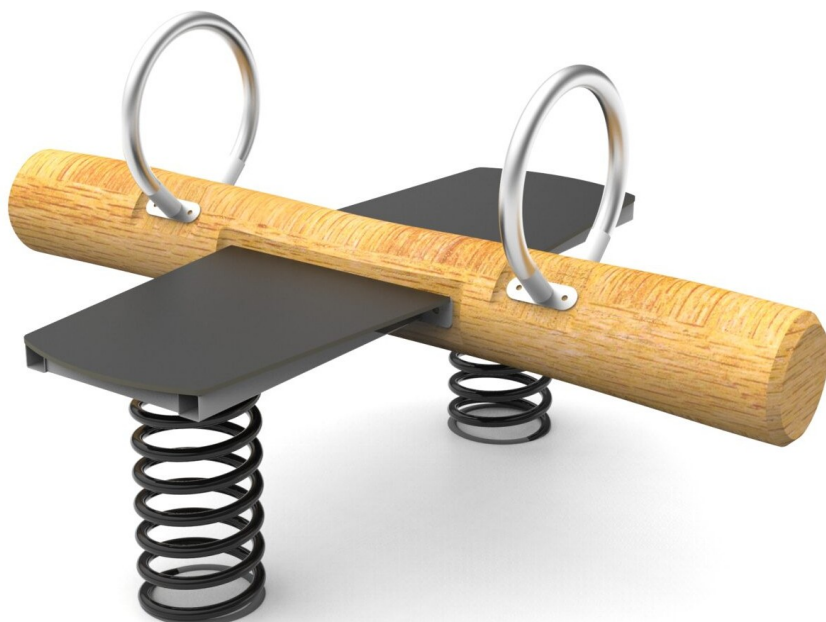


Bujak czteroosobowy robinia

0030039

DREWNO - ROBIN WOOD



Материальная спецификация:

Строительный материал	из древесины робинии, пропитанной для защиты от погодных условий и окрашенной в натуральный цвет
Дополнительные элементы Перила	нержавеющая сталь
Фундаментирование	заглублен в грунт на заданную глубину и залит бетоном класса не менее В-20
Листы	Прочная плита HPL
Другое	Спрężины stalowe i malowane proszkowo. Śruby wykonane ze stali nierdzewnej z poliamidowymi nakładkami. Drewno zastosowane w słupach konstrukcyjnych jest naturalne, nieimpregnowane. Skrzydła z płyty HPL antypoślizgowej.

Из-за постоянного совершенствования технических решений компанией Freekids представленные чертежи, включая цвета и размеры, могут незначительно отличаться от актуально производимых устройств.



FreeKids s.c. A. Gąsiorek, Z.Andruszewski
Trzęsowice 32, 55-106 Zawonia

tel./fax: +48 71 312 72 50, +48 724 654 898
e-mail: biuro@freekids.pl www.freekids.pl

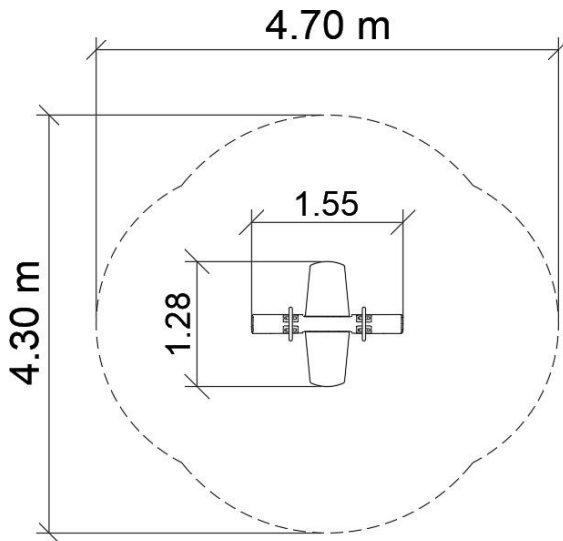
rev. 001/2026

Bujak czteroosobowy robinia

0030039

DREWNO - ROBIN WOOD

ДАННЫЕ УСТРОЙСТВА:



Размер устройства	1,55 x 1,28 x 0,75 m
Размер зоны	4,3 x 4,7 m
Высота падения	0,5 m m
Площадь зоны безопасности	15 m2
Возраст пользователей	2-6
Количество пользователей	4
Материал	Drewno
Низкая высота падения	tak
Соответствие стандартам	PN-EN 1176

Из-за постоянного совершенствования технических решений компанией Freekids представленные чертежи, включая цвета и размеры, могут незначительно отличаться от актуально производимых устройств.