

Jura 2

0170011

METAL - JURA



Материальная спецификация:

Строительный материал	из нержавеющей стали
Дополнительные элементы Перила	нержавеющая сталь
Подмости	Панели HPL
Фундаментирование	заглублен в грунт на заданную глубину и залит бетоном класса не менее В-20 или прикреплено к бетонному основанию
Листы	Листы HDPE с фрезерованными рисунками или Прочная плита HPL
Горки	из нержавеющей стали, трубчатые, трубоподобные или с боками из HDPE-панелей
Канаты	Канаты с металлическим сердечником и полипропиленовой оболочкой, соединённые пластиковыми или алюминиевыми соединителями.
УФ-печать	Многослойные, устойчивые УФ-принты, устойчивые к погодным условиям
Другое	Łączenia elementów konstrukcyjnych w formie aluminiowych obejm. Śruby wykonane ze stali nierdzewnej z poliamidowymi nakładkami. Bułaje wykonane z poliwęglanu.

Из-за постоянного совершенствования технических решений компанией Freekids представленные чертежи, включая цвета и размеры, могут незначительно отличаться от актуально производимых устройств.



FreeKids s.c. A. Gąsiorek, Z.Andruszewski
Trzęsowice 32, 55-106 Zawonia

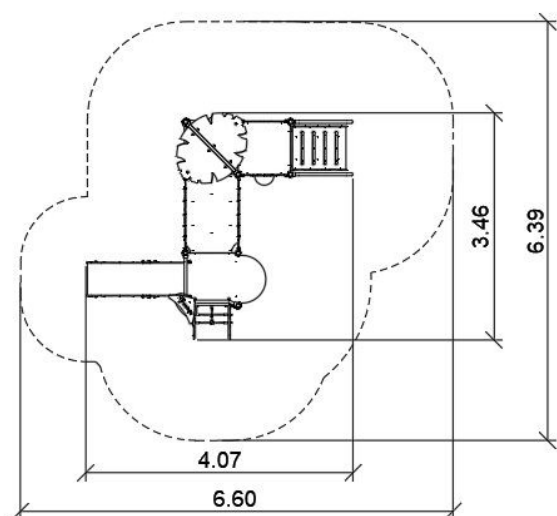
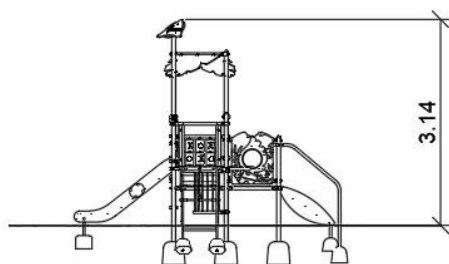
tel./fax: +48 71 312 72 50, +48 724 654 898
e-mail: biuro@freekids.pl www.freekids.pl

rev. 001/2026

Jura 2

0170011

METAL - JURA



ДАННЫЕ УСТРОЙСТВА:

Размер устройства	3,46 x 4,07 x 3,14 m
Размер зоны	6,39 x 6,60 m
Высота падения	0,90 m
Площадь зоны безопасности	31,13 m ²
Возраст пользователей	3-12
Количество пользователей	13
Материал	Metal
Низкая высота падения	tak
Соответствие стандартам	PN-EN 1176

Из-за постоянного совершенствования технических решений компанией Freekids представленные чертежи, включая цвета и размеры, могут незначительно отличаться от актуально производимых устройств.