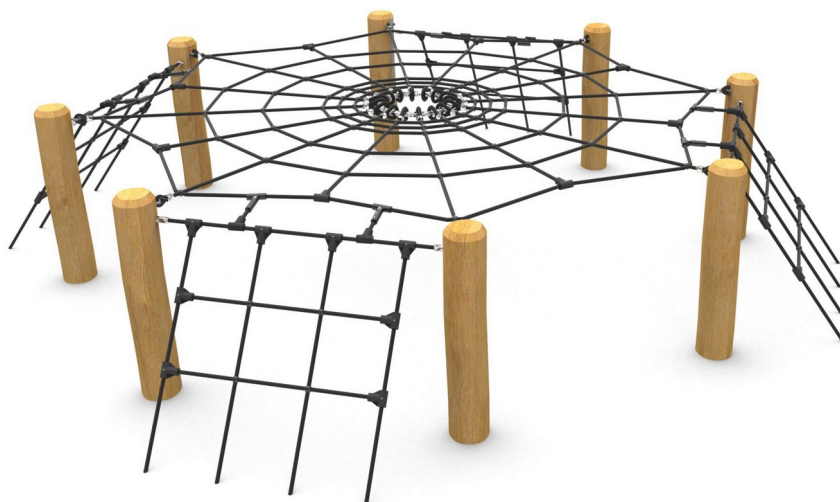


Arax robinia

0270037

DREWNO - РОБИН ВУД



Материальная спецификация:

Строительный материал	из древесины робинии, пропитанной для защиты от погодных условий и окрашенной в натуральный цвет
Фундаментирование	заглублен в грунт на заданную глубину и залит бетоном класса не менее В-20
Канаты	Канаты с металлическим сердечником и полипропиленовой оболочкой, соединённые пластиковыми или алюминиевыми соединителями.
Другое	Винты изготовлены из нержавеющей стали с полиамидными колпачками. Древесина, используемая для изготовления колонн, натуральная, необработанная.

Из-за постоянного совершенствования технических решений компанией Freekids представленные чертежи, включая цвета и размеры, могут незначительно отличаться от актуально производимых устройств.



FreeKids s.c. A. Gąsiorek, Z.Andruszewski
Trzęsowice 32, 55-106 Zawonia

tel./fax: +48 71 312 72 50, +48 724 654 898
e-mail: biuro@freekids.pl www.freekids.pl

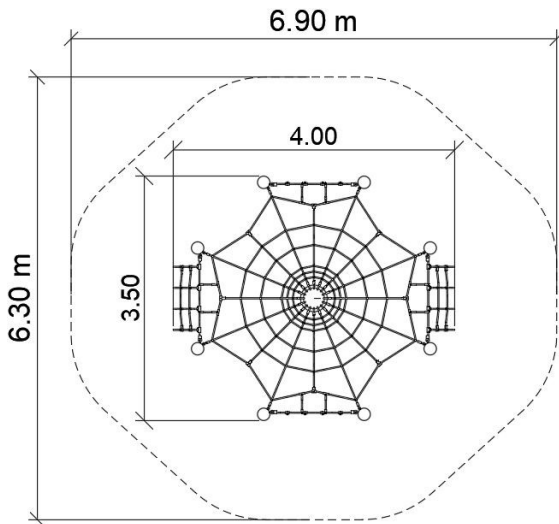
rev. 001/2025

Arax robinia

0270037

DREWNO - РОБИН ВУД

ДАННЫЕ УСТРОЙСТВА:



Размер устройств	4,00 x 3,50 x 1,10 м
Размер зоны	6,9 x 6,3 м
Высота падения	0,9 м м
Площадь зоны безопасности	34,6 м2 м2
Возраст пользователей	3-12
Количество пользователей	8
Материал	Дерево
Низкая высота падения	да
Соответствие стандартам	EN 1176

Из-за постоянного совершенствования технических решений компанией Freekids представленные чертежи, включая цвета и размеры, могут незначительно отличаться от актуально производимых устройств.