

# Dach Sand City (poliwęglanowy)

0210034

METAL - MINI CITY



## Material specification:

<b>Additional Elements Handrails</b>	galvanized black steel, powder-coated
<b>Platforms</b>	plywood or HPL Panels
<b>Sheets</b>	HDPE sheets with milled drawings
<b>Slides</b>	made of durable UV-resistant LDPE material

Due to continuous improvement of technical solutions by Freekids, the presented drawings, including colours and dimensions, may differ slightly from currently manufactured devices.



FreeKids s.c. A. Gąsiorek, Z.Andruszewski  
Trzęsowice 32, 55-106 Zawonia

tel./fax: +48 71 312 72 50, +48 724 654 898  
e-mail: [biuro@freekids.pl](mailto:biuro@freekids.pl) [www.freekids.pl](http://www.freekids.pl)

rev. 001/2026

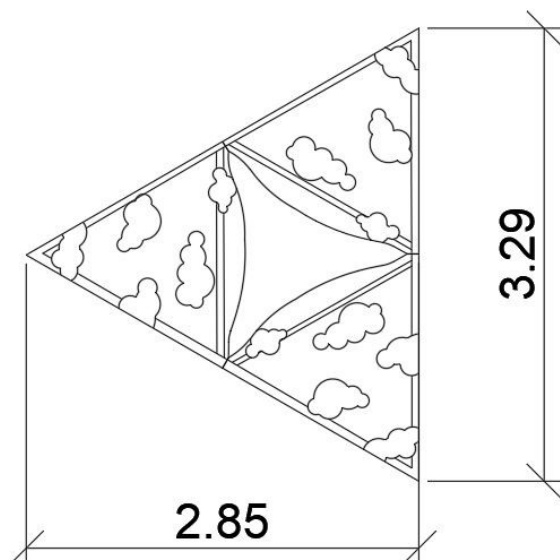
# Dach Sand City (poliwęglanowy)

0210034

METAL - MINI CITY

## DEVICE DATA:

Device dimension	3,29 x 2,85 x 2,57 m
Zone dimension	nie dotyczy
Fall height	nie dotyczy m
Safety zone area	nie dotyczy m <sup>2</sup>
User age	2-6
Number of users	nie dotyczy
Material	Metal
Low fall height	nie dotyczy
Compliance with standards	PN-EN 1176



Jest to zadaszanie składające się z 3 trójkątnych dachów z poliwęglanu z nadrukiem UV, umożliwiającego zacienienie piaskownicy. Połączenie dachu ułożone są pod kątem ułatwiającym zsuwanie się śniegu i spływanie deszczu.

Due to continuous improvement of technical solutions by Freekids, the presented drawings, including colours and dimensions, may differ slightly from currently manufactured devices.



FreeKids s.c. A. Gąsiorek, Z.Andruszewski  
Trzęsowice 32, 55-106 Zawonia

tel./fax: +48 71 312 72 50, +48 724 654 898  
e-mail: [biuro@freekids.pl](mailto:biuro@freekids.pl) [www.freekids.pl](http://www.freekids.pl)

rev. 001/2026