

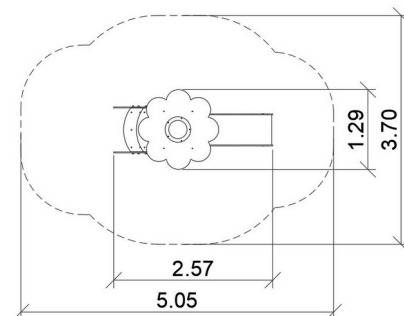


Inclusive

# Mini Florini 1

0190001

METAL - MINI FLORINI



## Especificación de materiales:

|  |   |
|--|---|
| <b>Material de construcción</b>              | acero galvanizado recubierto con pintura en polvo para durabilidad y resistencia a la corrosión o de acero inoxidable                       |
| <b>Elementos adicionales<br/>Barandillas</b> | acero negro galvanizado, recubierto de polvo o acero inoxidable   |
| <b>Plataformas</b>                           | contrachapado o paneles HPL   |
| <b>Cimentación</b>                           | enterrado en el suelo a una profundidad especificada y hormigonado con hormigón de al menos clase B-20 o atornillado a una base de hormigón |
| <b>Planchas</b>                              | Planchas de HDPE con dibujos frescos  |
| <b>Toboganes</b>                             | hecho de acero inoxidable, tubular o con lados de panel HDPE  |

Debido a la mejora continua de las soluciones técnicas por parte de Freekids, los dibujos presentados, incluidos los colores y dimensiones, pueden diferir ligeramente de los dispositivos actualmente fabricados.



FreeKids s.c. A. Gąsiorek, Z. Andruszewski  
Trzęsowice 32, 55-106 Zawonia

tel./fax: +48 71 312 72 50, +48 724 654 898  
e-mail: [biuro@freekids.pl](mailto:biuro@freekids.pl) [www.freekids.pl](http://www.freekids.pl)

rev. 001/2026

# Mini Florini 1

0190001

**METAL - MINI FLORINI**

## DATOS DEL DISPOSITIVO:



|                                    |                      |
|------------------------------------|----------------------|
| Dimensiones del dispositivo        | 2,57 x 1,29 x 2,10 m |
| Dimensión de la zona               | 5,05 x 3,70 m        |
| Altura de caída                    | 0,56 m               |
| Superficie de la zona de seguridad | 14,9 m <sup>2</sup>  |
| Edad de los usuarios               | 2-6                  |
| Número de usuarios                 | 7                    |
| Material                           | Metal                |
| Baja altura de caída               | sí                   |
| Cumplimiento de las normas         | EN 1176              |

Debido a la mejora continua de las soluciones técnicas por parte de Freekids, los dibujos presentados, incluidos los colores y dimensiones, pueden diferir ligeramente de los dispositivos actualmente fabricados.



FreeKids s.c. A. Gąsiorek, Z.Andruszewski  
Trzęsowice 32, 55-106 Zawonia

tel./fax: +48 71 312 72 50, +48 724 654 898  
e-mail: [biuro@freekids.pl](mailto:biuro@freekids.pl) [www.freekids.pl](http://www.freekids.pl)

rev. 001/2026